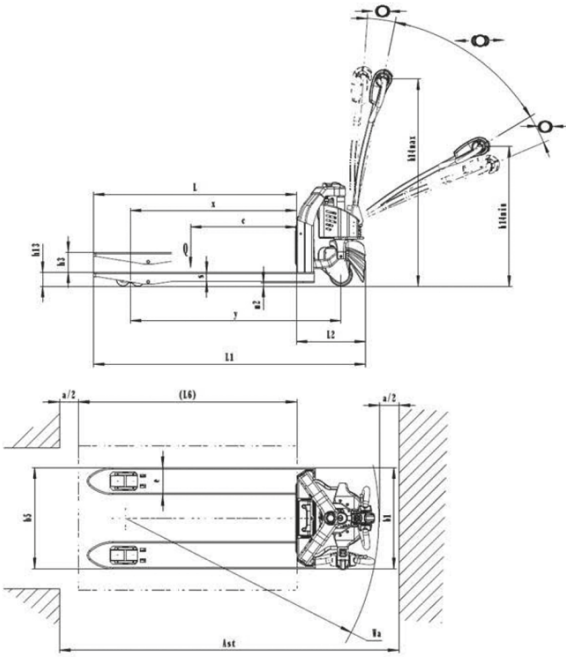




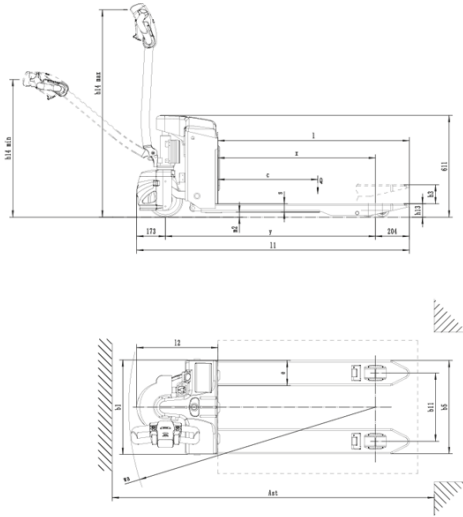
EP 12WS

1.1	Producent		KION BAOLI
1.2	Producentens typebetegnelse		EP 12WS
1.3	Drivmiddel: el, diesel, benzin, drivgas		Elektrisk
1.4	Operatørtype: manuel, fodgænger, stående, siddende, ordreplukker		Gående
1.5	Nominal kapacitet*/Nominal belastning	Q (t)	1.2
1.6	Lastcenterafstand	c (mm)	600
1.8	Lastafstand, drivakselmidte til gaffel	x (mm)	950
1.9	Akselafstand, drivakselmidte til gaffel	y (mm)	1190
2.1	Arbejdsvægt	Kg	130
2.2	Aksellast, lastet front/bag	Kg	420/910
2.3	Aksellast, ubelastet front/bag	Kg	110/20
3.1	Dæk: massiv gummi, superelastisk, pneumatisk, polyurethan		PU
3.2	Dækstørrelse, front		Ø 210x70
3.3	Dækstørrelse, bag		Ø 80x60
3.4	Ekstrahjul (dimensioner)		-
3.5	Hjul, antal front/bag (x = drevne hjul)		1x/4
3.6	Trædeflade, front	b10 (mm)	-
3.7	Trædeflade, bag	b11 (mm)	-
4.4	Løft	h3 (mm)	115
4.9	Højde på trækstang i køreposition min/max	h14 (mm)	750/1190
4.15	Højde, sænket	h13 (mm)	80
4.19	Samlet længde	l1 (mm)	1540
4.20	Længde til gaffelflade	l2 (mm)	390
4.21	Samlet bredde	b1/b2 (mm)	560
4.22	Gaffeldimensioner ISO 2331	s/e/l (mm)	53/150/1150
4.25	Afstand mellem gaffelarme	b5 (mm)	560
4.32	Frigang over jord, midten af hjulbase	m2 (mm)	27
4.34.1	Gangbredde for paller 1000 x 1200 på tværs	Ast (mm)	1640
4.34.2	Gangbredde for paller 800 x 1200 på tværs	Ast (mm)	1840
4.35	Venderadius	Wa (mm)	1390
5.1	Kørehastighed, med/uden last	km/h	4/4,5
5.2	Løftehastighed, med/uden last	m/s	0,020/0,025
5.3	Sænkehastighed, med/uden last	m/s	0,060/0,030
5.8	Max. Hældningskapacitet, med/uden last	%	4/10
5.10	Kørebremse		Elektro magnetisk
6.1	Drivmotormærkning S2 60 min.	kW	0.65
6.2	Løftmotormærkning ved S3 15 %	kW	0.5
6.3	Batteri iht. DIN 43531/35/36 A, B, A, nej		Li-ion
6.4	Batterispænding/nominal kapacitet K5	V/Ah	24/20
6.5	Batterivægt	kg	3.7
6.6	Energiforbrug iht. VDI-cyklus	kWh/h	0.25
8.1	Type drivenhed		DC
10.7	Lydtryksniveau på førerens plads	dB (A)	<74

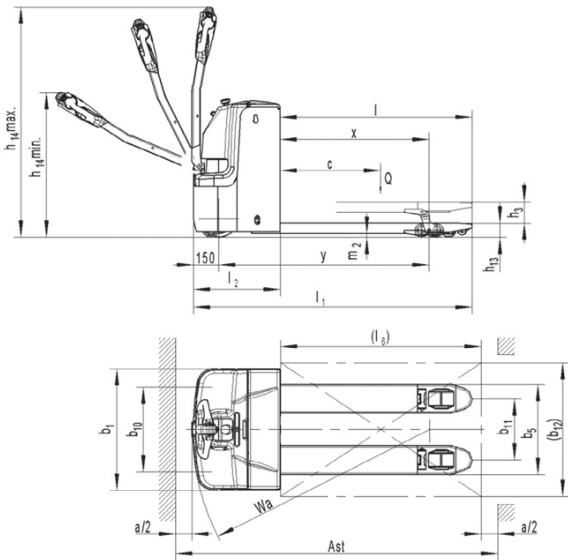
EP 12WS



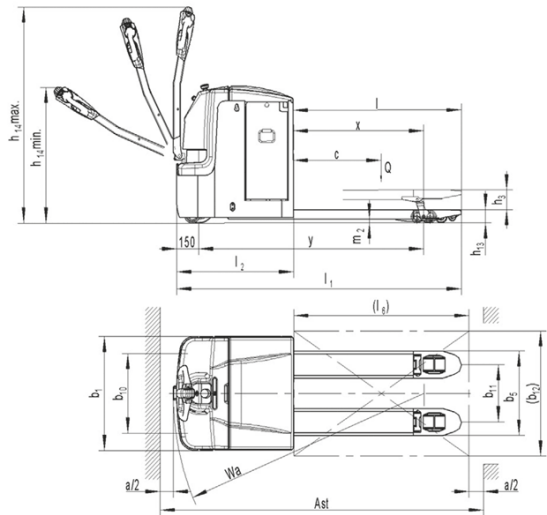
EP 15WS



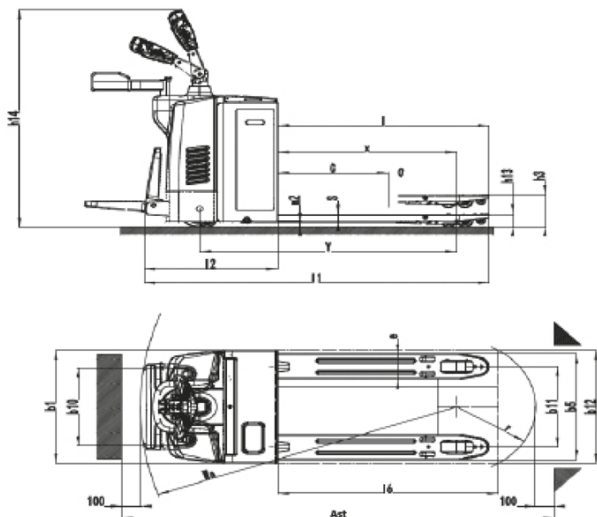
EP 16-N01 EP 20-N04



EP 25-N02



EP 20T



EP 25-N01

